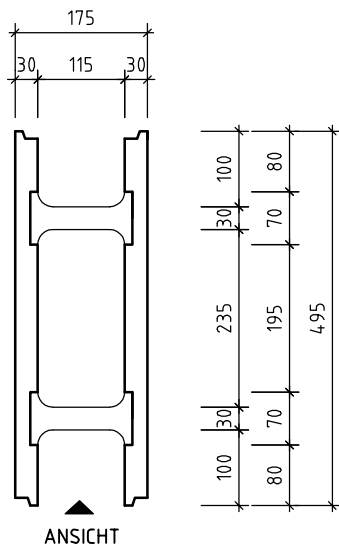


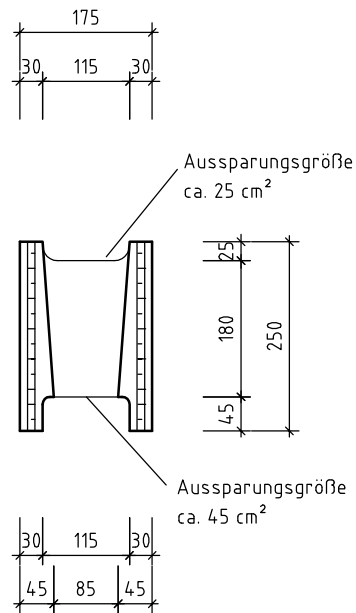
DRAUFSICHT

Schalungsstein



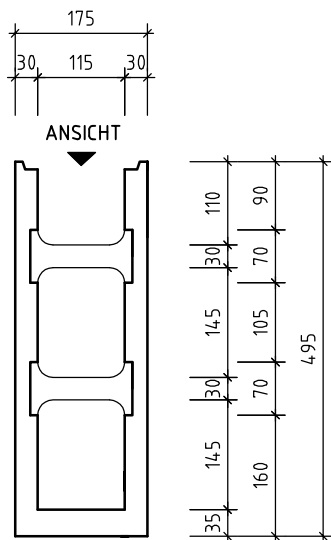
ANSICHT

Schalungsstein



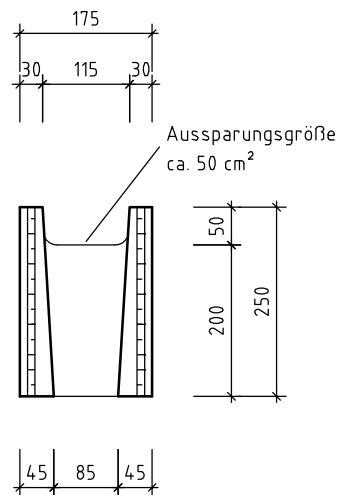
DRAUFSICHT

Endstein

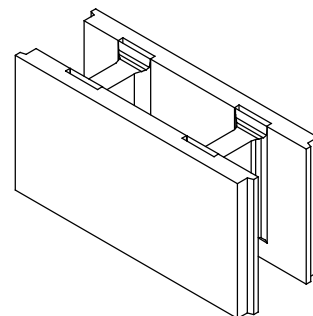


ANSICHT

Endstein



Abmessung b/l/h mm	175/495/250
Druckfestigkeit in N/mm ²	≥ 20
Rohdichte in kg/dm ³	1,4
Stück/Pal.	40
kg/Stück	22,0
Stück/m ²	8
Stück/m ³	46
Betonbedarf in l/m ²	95



3d- Bild

Hersteller : Betonwerk Martin Hansky Crostwitzer Straße 1 01920 Höflein	Plan : Draufsichten und Ansichten Stein 17,5 cm	Maßstab : 1:10
	 DIPL.-ING. ROBERTO KORENG INGENIEURBÜRO FÜR TRAGWERKSPLANUNG Prietitzer Straße 2d D-01920 Elstro OT Kriepitz	Blatt-Nr.: P-04 Datum : 12.10.2011
	Tel.: 03 57 93 / 4 57 30 Fax.: 03 57 93 / 4 57 31	